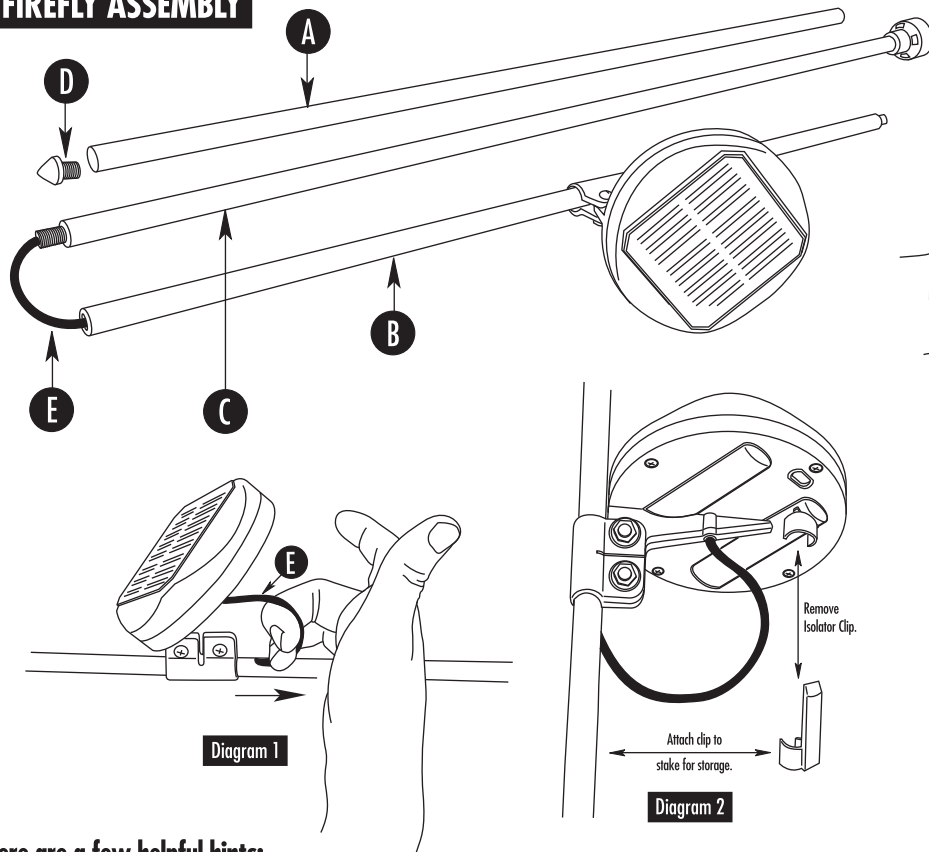


NOUS VOUS FÉLICITONS D'AVOIR ACHÉTÉ LE FIREFLY™ D'ALLSOP • LO FELICITAMOS POR HABER COMPRADO EL FIREFLY™ DE ALLSOP

CONGRATULATIONS ON YOUR PURCHASE OF THE FIREFLY™ BY ALLSOP.

Firefly

FIREFLY ASSEMBLY



- A. Bottom Stake
- B. Main Stake with Solar Collector
- C. Upper Stake with LED Light
- D. Planting Stake Tip

Diagram 4

Diagram 3

Diagram 1

Diagram 2

Here are a few helpful hints:

The Firefly is made out of 4 separate pieces: bottom stake (A), main stake with solar collector (B), upper stake with LED light (C), planting stake tip (D).

Stake Assembly - To assemble the stake to its full height, hold the upper stake in your right hand and main stake in your left hand. Pull the slack out of the black wire by pulling down on the black wire beneath the solar housing compartment (see diagram 1) (E). Screw the upper stake (C) into the main stake (B) by rotating the upper stake clockwise until tight. Ensure that the upper and main stakes are securely tightened. Attach the bottom stake (A) to the main stake (B) for full product height at 61." Be sure to insert the planting stake tip (D) before planting the Firefly into the ground.

Adjustable Stake Height - The Firefly adjusts to two different stake heights, 41" and 61." Screw the planting stake tip (D) into either the bottom of the main stake (B) or into the bottom of the bottom stake (A) to create the two optional stake heights.

Activation of LED & Battery Information - To activate your Firefly, pull the plastic battery isolator strip from the bottom of the solar collector. You can clip your isolator strip to the stake for storage and future use (see diagram 2). Because your Firefly is equipped with a photo light sensor there is no need to turn your Firefly on and off while it is outside. It will automatically turn itself on at dusk and off at dawn.

The Firefly includes two rechargeable AA NiCD batteries. Although the Firefly is solar powered, the two rechargeable AA NiCD batteries act as a holding tank for the energy that the solar panel will collect from the day light. The life expectancy of the batteries supplied are excellent up to 2 years. However, you may wish to replace the set of two AA NiCD rechargeable batteries for maximum performance of your Firefly in the future. The battery compartment is located on the underside of the solar collector and can be accessed by removing the four screws located there.

Attach Blown Glass Top - Screw the blown glass top clockwise into molded neck piece (see diagram 3) until it is tight. Your Firefly is equipped with drain holes for all weather conditions.

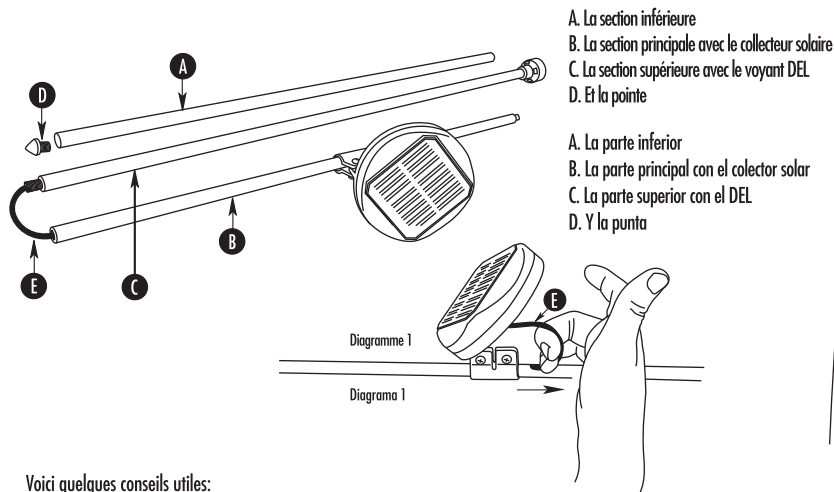
Planting your Firefly - When staking your Firefly into the ground be sure to use two hands to avoid bending the stake. Place one hand on the bottom stake and one hand about 6" above the solar panel (see diagram 4). This will ensure your ability to safely and easily stake the Firefly into the ground.

Maximizing solar collection - For maximum solar energy collection, orient the solar collector toward the sun during the brightest part of the day. Position your solar collector due south (northern hemisphere) for maximum sun exposure and be sure that your solar collector is not hidden behind foliage or trees. This will ensure that your Firefly will glow bright at night. Note that the brightness of solar lights varies depending on local conditions, weather and latitudes.

For more great products by ALLSOP, visit our website: www.allspgarden.com

Enjoy!

Version C



- A. La section inférieure
 B. La section principale avec le collecteur solaire
 C. La section supérieure avec le voyant DEL
 D. Et la pointe
- A. La parte inferior
 B. La parte principal con el colector solar
 C. La parte superior con el DEL
 D. Y la punta

Voici quelques conseils utiles:

Le Firefly comprend 4 parties distinctes : la section inférieure (A), la section principale avec le collecteur solaire (B), la section supérieure avec le voyant DEL (C) et la pointe (D).

Assemblage du tuteur - Pour assembler le tuteur à sa taille maximale, prenez la section supérieure dans une main et la section principale dans l'autre main. Tirez le fil noir situé sous le compartiment solaire (voir diagramme 1) (E). pour lui donner du jeu. Vissez la section supérieure (C) dans la section principale (B) en tournant la section supérieure dans le sens des aiguilles d'une montre. Assurez-vous que la section supérieure et la section principale sont bien vissées. Fixez la section inférieure (A) à la section principale (B) pour obtenir une hauteur de 61 po. Assurez-vous d'insérer la pointe du tuteur (D) avant de planter le Firefly dans le sol.

Régler la hauteur du tuteur - Le Firefly peut se régler à deux hauteurs différentes, 41 po et 61 po. Vissez la pointe du tuteur (D) au bas de la section principale (B) ou au bas de la section inférieure (A) pour obtenir les deux tailles possibles du tuteur.

Activer le voyant DEL et les piles - Pour activer votre Firefly, enlevez la bande isolante en plastique située au bas du collecteur solaire. Vous pouvez fixer la bande isolante au tuteur pour la conserver en vue d'un usage futur (voir diagramme 2). Étant donné que votre Firefly est muni d'un capteur photosensible, vous n'avez pas à le mettre en marche et à l'arrêter quand il est à l'extérieur. Il se mettra automatiquement en marche à l'aube et s'arrêtera à la tombée du jour.

Même s'il est alimenté par l'énergie solaire, le Firefly comprend 2 piles rechargeables ni-cad « AA » qui permettent de stocker l'énergie recueillie durant le jour par le panneau solaire. Bien que la durée de vie des piles fournies est excellente

Los siguientes consejos le serán muy útiles:

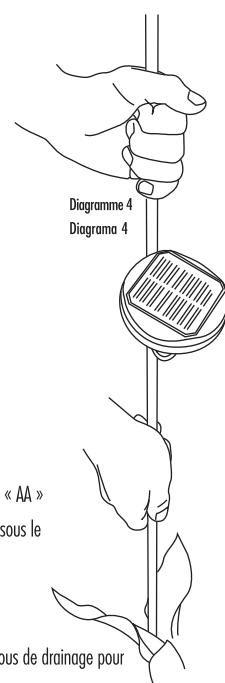
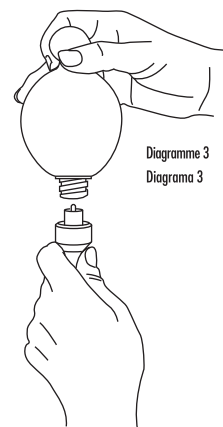
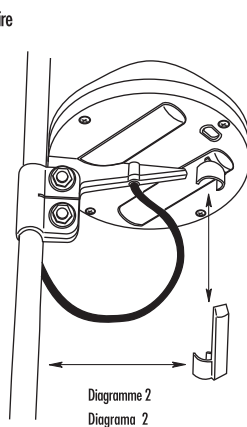
El Firefly comprende 4 partes diferentes: la parte inferior (A), la parte principal con el colector solar (B), la parte superior con el DEL (C) y la punta (D).

Montaje del tuteur - Para ensamblar la estaca a su altura máxima, tome la parte superior con una mano y la parte principal con la otra mano. Tire el alambre negro que está bajo el compartimiento solar (vea el diagrama 1) (E). para que tenga juego. Atornille la parte superior (C) en la parte principal (B) girando la sección superior en el sentido de las agujas del reloj. Asegúrese de que la parte superior y la parte principal están bien atornilladas. Fije la parte inferior (A) a la parte principal (B) para que haya una altura de 61 pulg. Asegúrese de insertar la punta de la estaca antes de plantar el Firefly en el suelo.

Ajuste de la altura de la estaca - El Firefly puede ajustarse a dos alturas diferentes, 41 y 61 pulg. Atornille la punta de la estaca (D) a la parte inferior de la estaca principal (B) o a la parte de abajo de la estaca inferior (A) para tener las dos alturas posibles de la estaca.

Activación del DEL y las pilas - Para activar su Firefly, quite la cinta aislante de plástico de la parte inferior del colector solar. Puede fijar la cinta aislante a la estaca para guardarla para después (vea el diagrama 2). Como su Firefly posee un captor fotosensible, no es necesario hacerlo funcionar y después pararlo cuando está en el exterior. Se pondrá automáticamente en marcha al amanecer y se detendrá al anochecer.

Aunque está alimentado por energía solar, el Firefly incluye 2 pilas recargables níquel-cadmio « AA » que permiten almacenar la energía recogida en el día mediante el panel solar. Aunque la vida de las pilas incluidas es excelente (hasta 2 años), usted puede eventualmente decidir reemplazar las dos pilas níquel-cadmio « AA » para obtener un rendimiento



(jusqu'à 2 ans), vous pouvez éventuellement décider de remplacer les deux piles ni-cad « AA » pour bénéficier d'un rendement maximal du Firefly. Le compartiment des piles est situé sous le collecteur solaire, et on y accède en retirant les quatre vis qui s'y trouvent.

Fixer le globe en verre soufflé - Vissez le globe en verre soufflé dans la partie moulée (voir diagramme 3) dans le sens des aiguilles d'une montre. Votre Firefly est doté de trous de drainage pour s'adapter à toutes les conditions atmosphériques.

Planter le Firefly - Utilisez les deux mains pour planter le Firefly dans le sol afin de ne pas plier le tuteur. Placez une main sur la section inférieure et l'autre main à environ 6 po au-dessus du panneau solaire (voir diagramme 4). Il vous sera ainsi plus facile de planter le Firefly dans le sol.

Maximiser l'accumulation de l'énergie solaire - Pour une accumulation maximale d'énergie solaire, orientez le collecteur solaire dans la direction du soleil pendant la période la plus éclairée de la journée. Tournez le collecteur solaire vers le sud (hémisphère nord) pour bénéficier d'une exposition maximale au soleil et assurez-vous que le collecteur solaire n'est pas caché par des feuilles ou des arbres. Vous serez ainsi assuré que votre Firefly brillera durant la nuit. Il est à noter que la clarté de la lumière solaire varie en fonction de la latitude et des conditions atmosphériques locales.

Pour d'autres super produits d'ALLSOP, visitez notre site Web à : www.allsopgarden.com
Amusez-vous !

Version C

máximo del Firefly. El compartimento de las pilas está bajo el colector solar, y se accede a él quitando los cuatro tornillos que hay allí.

Para fijar el globo de vidrio soplado - Atornille el globo de vidrio soplado en la parte moldeada (vea el diagrama 3) en el sentido de las agujas del reloj. Su Firefly tiene agujeros de drenaje para adaptarse a todas las condiciones atmosféricas.

Plantando el Firefly - Tome el Firefly con las dos manos para ponerlo en el suelo a fin de que no se doble. Ponga una mano en la sección inferior y la otra mano a unas 6 pulgadas por sobre el panel solar (vea el diagrama 4). Así será más fácil poner el Firefly en el suelo.

Maximización de la acumulación de la energía solar - Para conseguir una acumulación máxima de la energía solar, oriente el colector solar en dirección del sol durante el periodo más iluminado del día. Vuelva el colector solar hacia el sur (en el hemisferio norte) para que haya una exposición máxima al sol y asegúrese de que el colector solar no está tapado por hojas o árboles. Así podrá estar seguro de que su Firefly brillará durante la noche. Hay que tener en cuenta que la claridad de la luz solar varía según la latitud y las condiciones atmosféricas de cada lugar.

Para conocer otros súper productos de ALLSOP, visite nuestro sitio Web en : www.allsopgarden.com
¡Diviértase !

Version C